

COSMICAR/PENTAX

T V L E N S

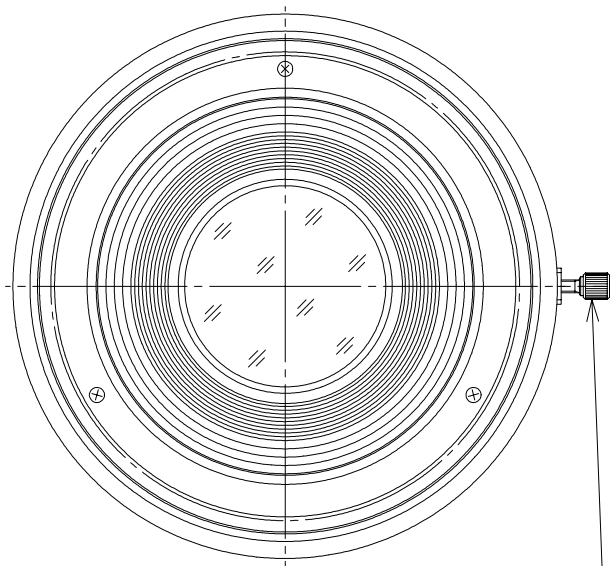
50 mm 1:2.8

MADE IN JAPAN

2 2.5 3 4 5 6 7 10 1/x
0.25 0.27 0.3 0.35 0.5 0.7 1 ∞ m

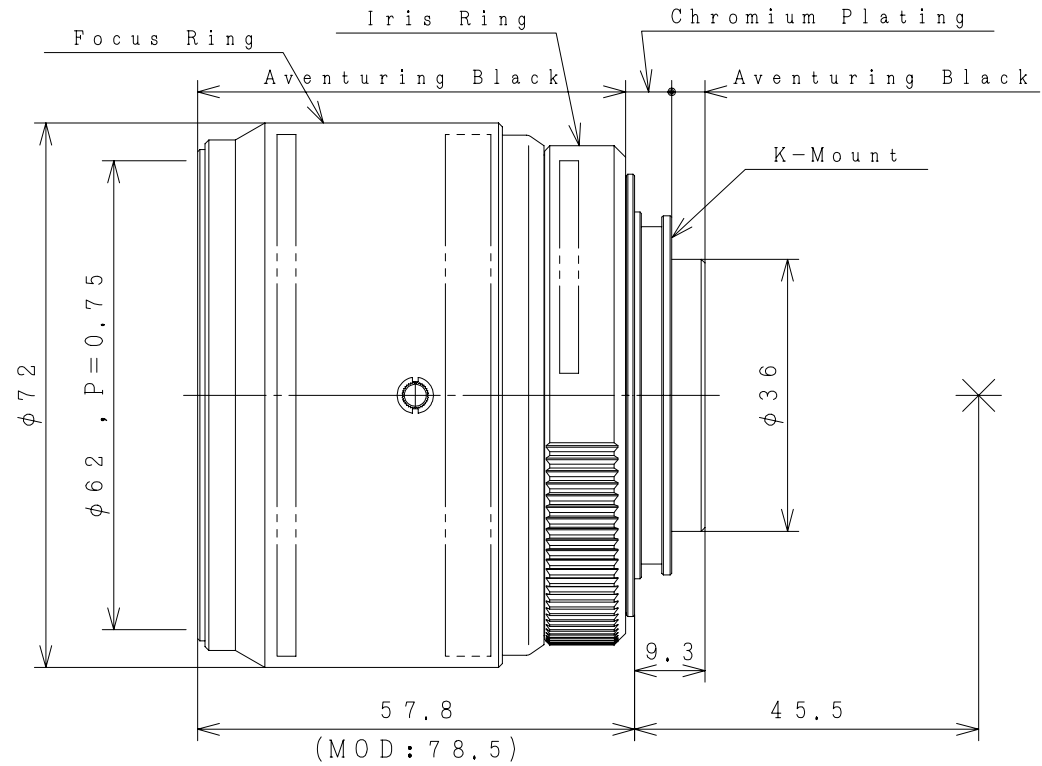
YK5028
K-MOUNT

Name Label



Fixing Lever
for Focus Ring

22 · 16 · 11 · 8 · 5.6 · 4 · 2.8



UNIT : mm

3				尺度	個数	
2				1/1		
1				名称		
訂正記事				年月日	担当	YK5028 50mm F/2.8 External View
承認	設計	製図	検図	完図		
				FEB 21.'01		図面番号
				年月日		52893-X001-000C-B33
旭精密株式会社						