

无阴影光源

MSRL/MSLL/MSQL系列



特性

- 备有三种方式：环状方式、低角度环状方式及低角度方形方式。
- 在闪亮物体上产生柔和、均匀、漫射的照明效果。
- 最适用于防止晕状效果。无阴影、低角度方形方式最理想用于方形物体，例如BGA及QFP。

主要应用领域

- 集成电路印字检查、基板元件检查
- 罩盖侧边及内部表面上的污垢检查
- 晶片外观检查
- 焊点检查、连接器间距检查
- BGA及QFP等检查

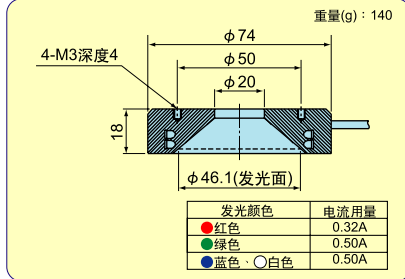
型号说明

无阴影环状方式	MSRL - C *	圆环内部直径(mm)
无阴影、低角度方形方式	MSQL - C *	圆环内部直径(mm)
无阴影、低角度环状方式	MSLL - C *	圆环内部直径(mm)

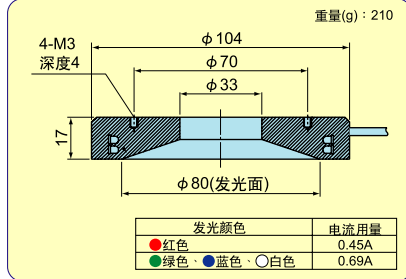
发光颜色

R= ● 红色 G= ● 绿色
B= ● 蓝色 W= ○ 白色

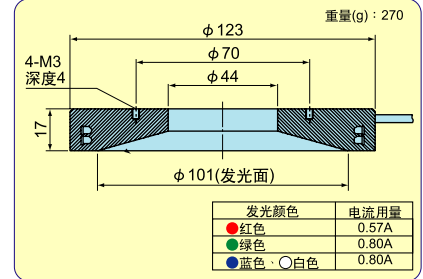
MSRL-CR20 / *MSRL-CG20
MSRL-CB20 / MSRL-CW20



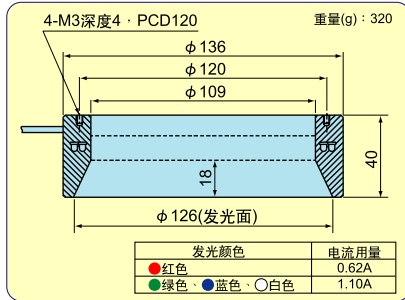
MSRL-CR33 / *MSRL-CG33
MSRL-CB33 / MSRL-CW33



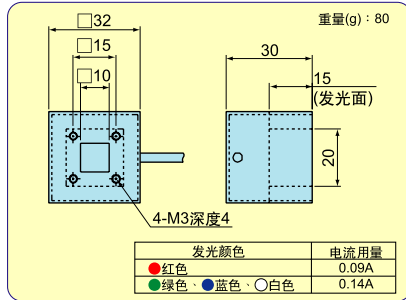
MSRL-CR44 / *MSRL-CG44
MSRL-CB44 / MSRL-CW44



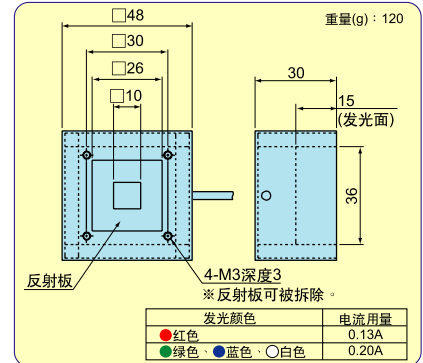
MSLL-CR109 / *MSLL-CG109
MSLL-CB109 / MSLL-CW109



MSQL-CR32 / *MSQL-CG32
MSQL-CB32 / MSQL-CW32



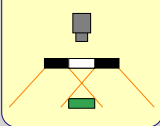
MSQL-CR48 / *MSQL-CG48
MSQL-CB48 / MSQL-CW48



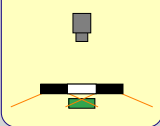
★以恒定流

MSRL/MSLL/MSQL系列的照明光源结构

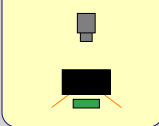
MSRL系列



MSLL系列



MSQL系列



影像实例

MSRL



MSLL



MSQL



发光亮度分布特性及相对光亮度

