

UV照明 UV MG-Wave系列



特性

- 当物件在可视光范围内很难识别时，提供高对比度影像检查，捕捉影像表面清晰度相比于可视光而言可能大大提高。
- 如使用有紫外特性的CCD相机便能支持紫外光范围内影像。
- 对于玻璃上的污物及在CCD装置上的灰尘非常有效。
- 波长最高点为365nm。

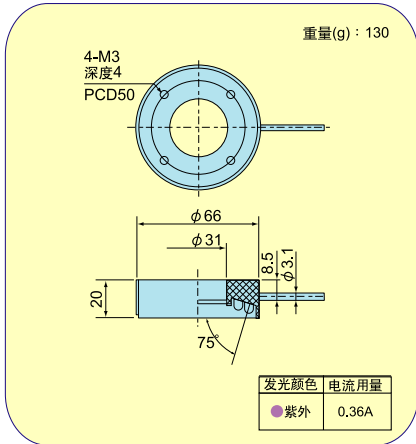
主要应用领域

- 仔细检查金属表面
- 浮现荧光物料

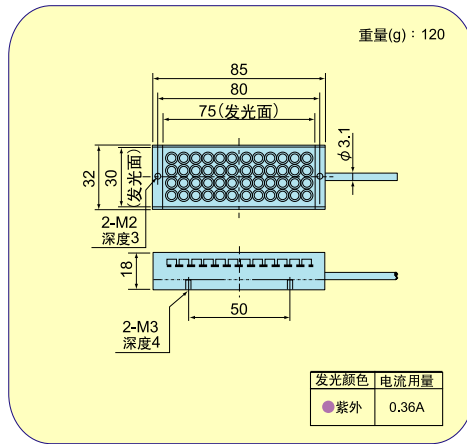
型号说明



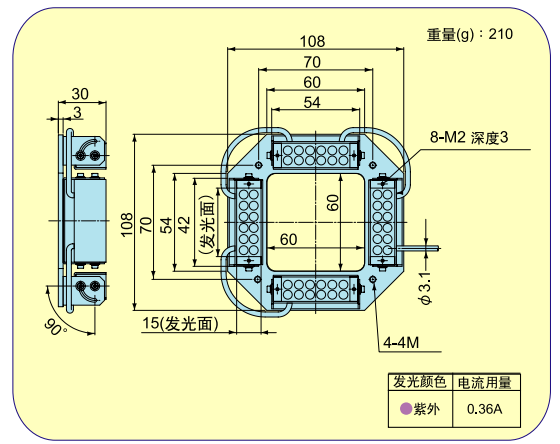
MDRL-CUV31



MBRL-CUV7530

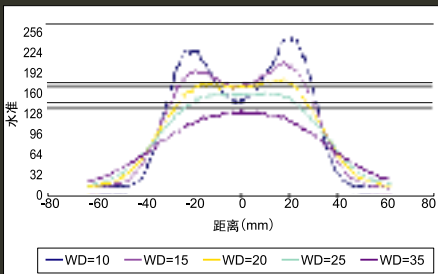


MDQL-CUV108

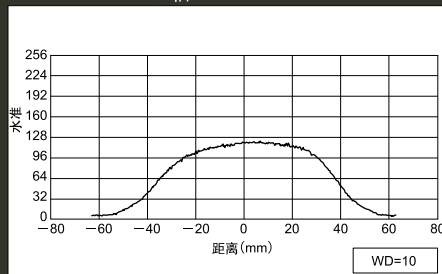


● 发光亮度分布特性及相对光亮度

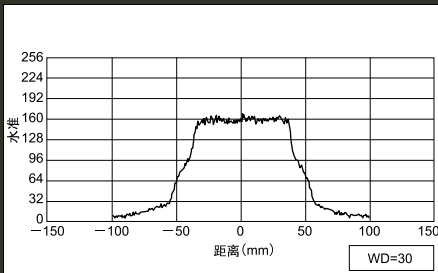
MDRL-CUV31



MBRL-CUV7530 (X轴)



MDQL-CUV108



MBRL-CUV7530 (Y轴)

