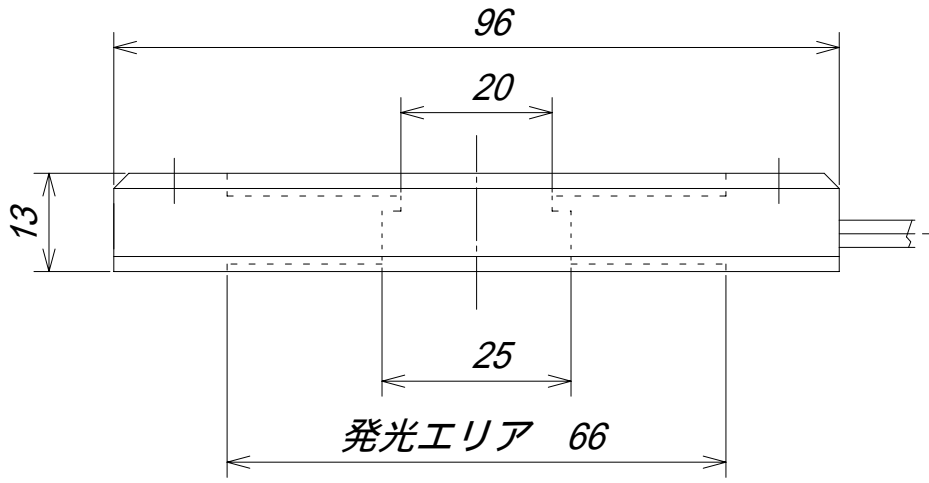
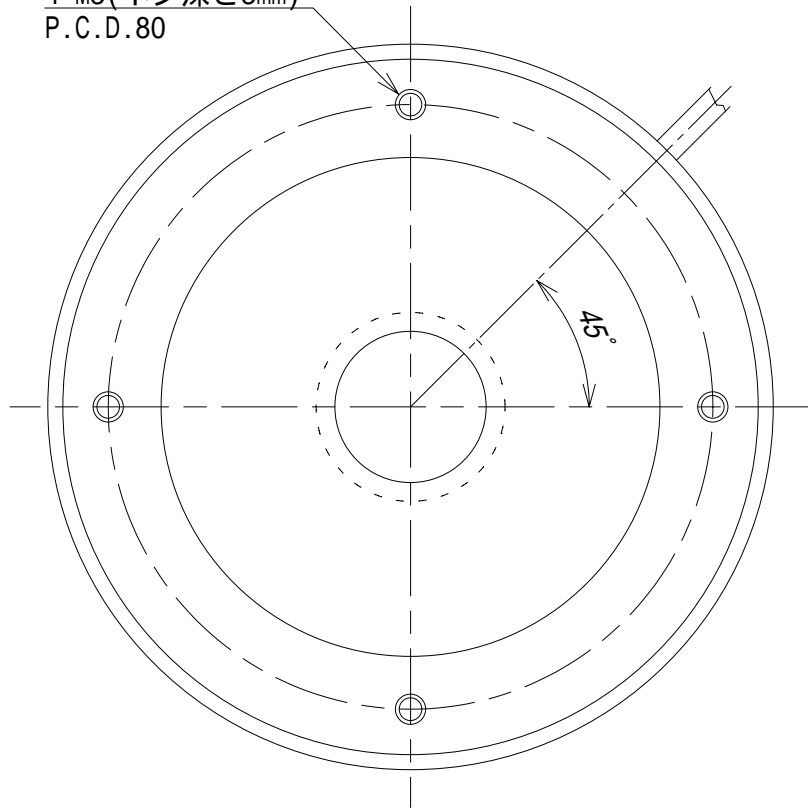


1		2		3		4	
記号 SYM.	変更事項 REVISIONS			変訂表示 REV.NO.	日付 DATE	担当者 REV.BY	
	新図発行			A	13/06/11	Asaka	

参考図 / PREFERENCE
 当仕様書は製品改良の為、変更される場合があります。
 This SpecSheet might be changed for parts improvement.

4-M3(ネジ深さ3mm)
 P.C.D.80



材質 MATEL.	設計 DGN. Asaka	検図 CHK. Kodama	品名 NAME DFR-96-20* 外形図
仕上・処理 FINISH	発行日 DGN.DATE. 2013/06/11	承認 APP. Shimamoto	図番 DWG.NO. W026096001A
尺度 SCALE FREE	有限会社 シマテック SHIMATEC CO.,LTD.		
単位 UNIT mm	