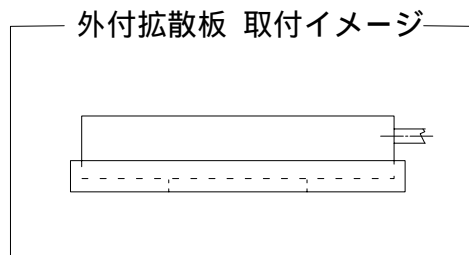
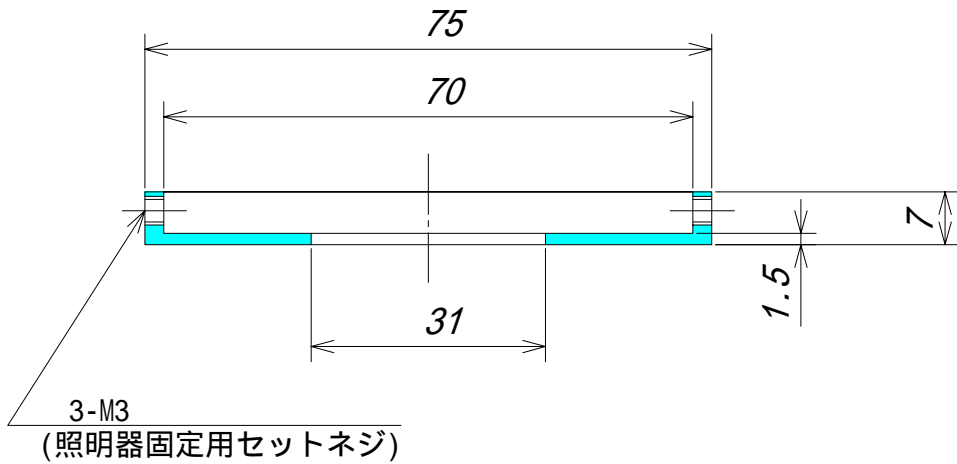
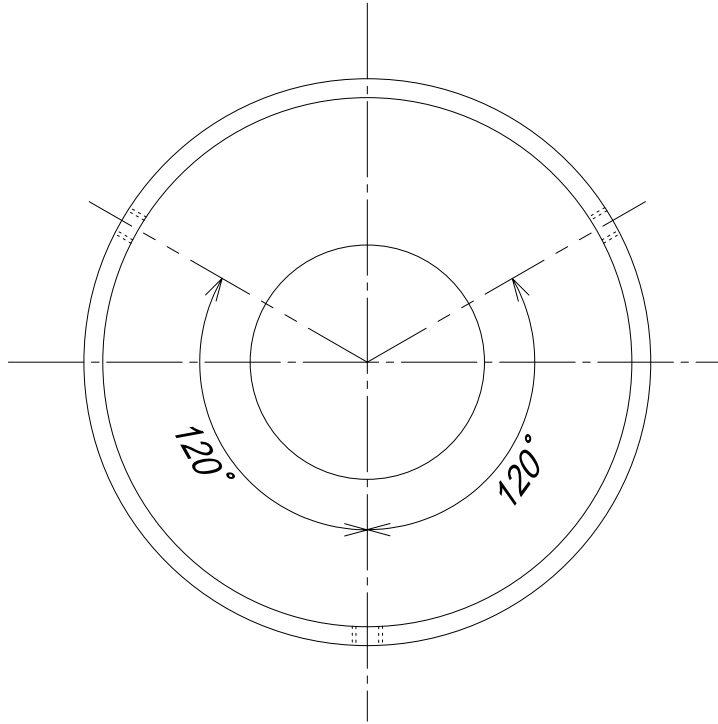


参考図 / PREFERENCE

当仕様書は製品改良の為、変更される場合があります。  
This SpecSheet might be changed for parts improvement.

記号 SYM.	変更事項 REVISIONS	変訂表示 REV.NO.	日付 DATE	担当者 REV.BY
	新図発行	A	07/10/29	Asaka



材質 MATEL.	設計 DGN. Asaka	検図 CHK. Kodama	品名 NAME
仕上・処理 FINISH	発行日 DGN.DATE. 2007/10/29	承認 APP. Shimamoto	OTR- 70-80° 外付拡散板 外形図
尺度 SCALE	FREE		図番 DWG.NO.
単位 UNIT	mm		W095708001A

