

1

2

3

4

参考図 / PREFERENCE

当仕様書は製品改良の為、変更される場合があります。
This SpecSheet might be changed for parts improvement.

記号 SYM.	変更事項 REVISIONS	変訂表示 REV.NO.	日付 DATE	担当者 REV.BY
	新図発行	A	07/04/25	Asaka

A

A

B

B

C

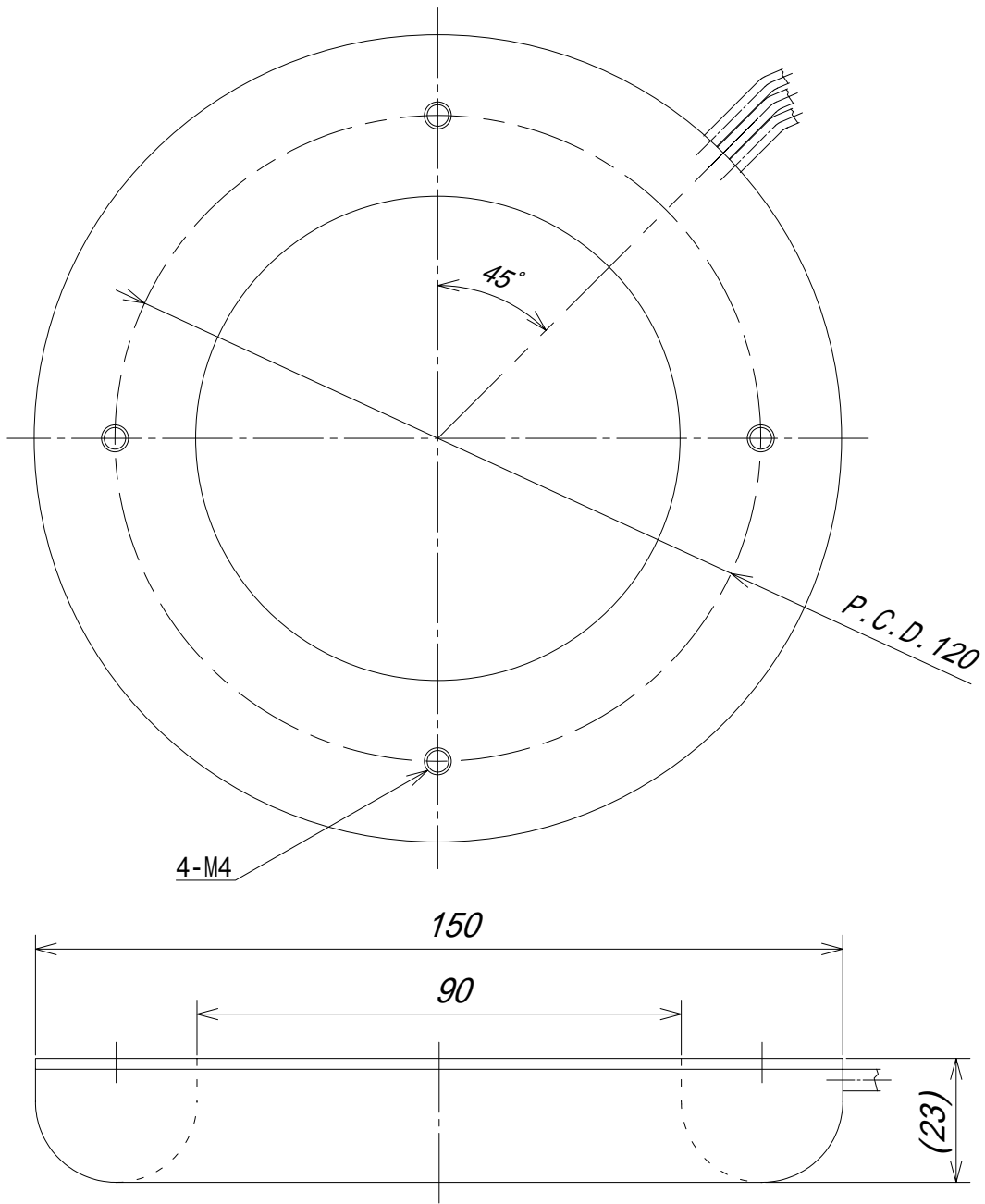
C

D

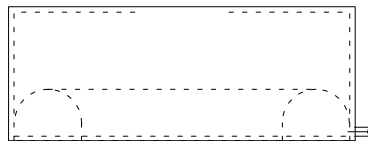
D

E

E



オプション・同軸対応カバー
取付イメージ



材質
MATEL.

設計 DGN.

検図 CHK.

品名 NAME

Asaka

Kodama

MD-150RGB 外形図

仕上・処理
FINISH

発行日 DGN.DATE.

承認 APP.

図番 DWG.NO.

2007/04/25

Shimamoto

W001150003A

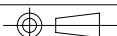
尺度
SCALE

FREE

有限会社 シマテック
SHIMATEC CO.,LTD.

単位
UNIT

mm



1

2

3

4