

1

2

3

4

記号 SYM.	変更事項 REVISIONS	変訂表示 REV.NO.	日付 DATE	担当者 REV.BY
	新図発行	A	07/09/11	Asaka

参考図 / PREFERENCE

当仕様書は製品改良の為、変更される場合があります。
This SpecSheet might be changed for parts improvement.

A

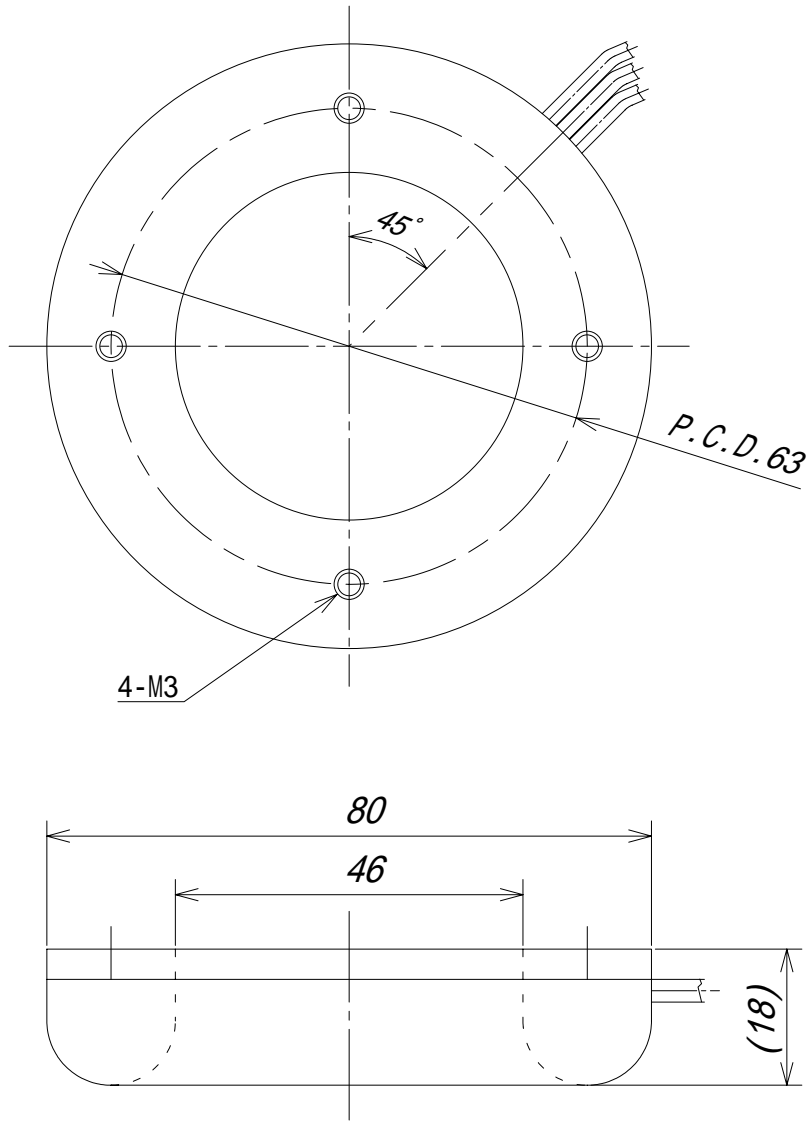
A

B

B

C

C



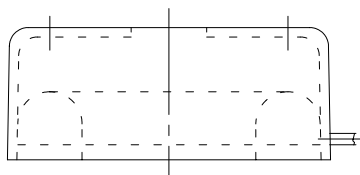
D

D

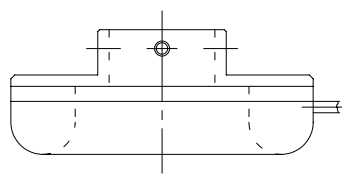
E

E

オプション・同軸対応カバー
取付イメージ



オプション・レンズホルダー
取付イメージ



材質
MATEL.

設計 DGN.
Asaka

検図 CHK.
Kodama

品名 NAME

仕上・処理
FINISH

発行日 DGN.DATE.
2007/09/11

承認 APP.
Shimamoto

MD-80RGB 外形図

尺度
SCALE

FREE

有限会社 シマテック
SHIMATEC CO.,LTD.

図番 DWG.NO.

W001080003A

単位
UNIT

mm



1

2

3

4