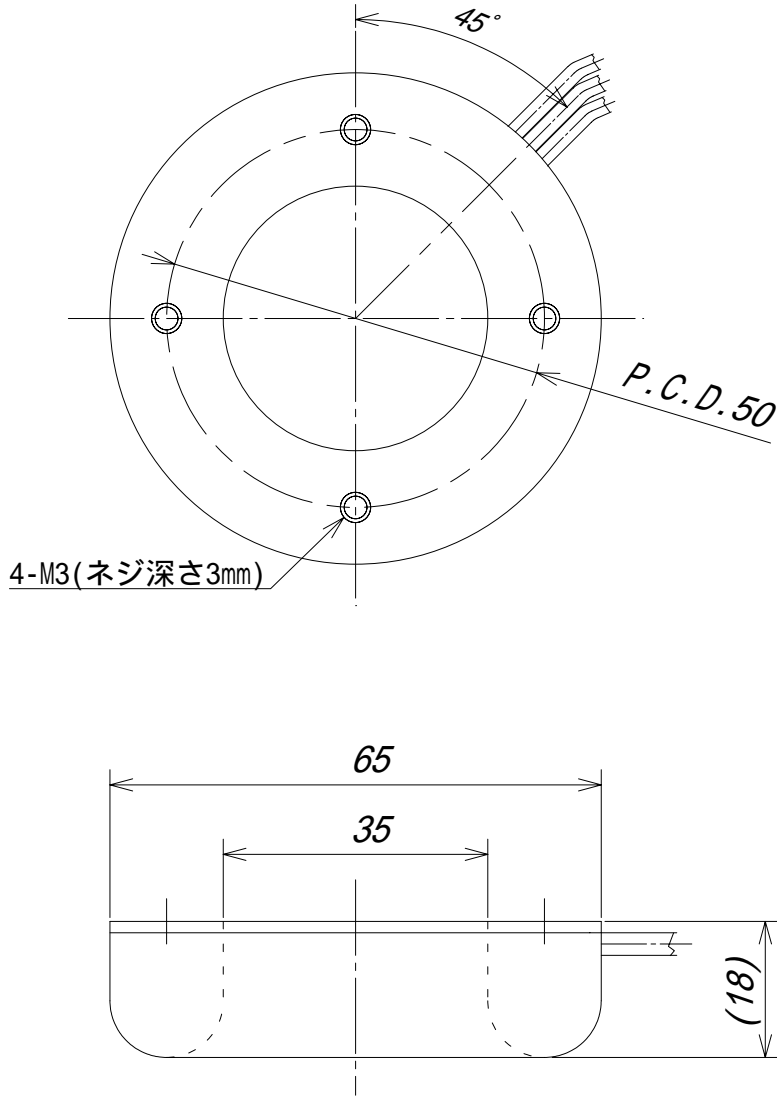


参考図 / PREFERENCE

当仕様書は製品改良の為、変更される場合があります。
This SpecSheet might be changed for parts improvement.

記号 SYM.	変更事項 REVISIONS	変訂表示 REV.NO.	日付 DATE	担当者 REV.BY
	新図発行	A	12/04/25	Asaka



品名の[*]には照明器
発光色記号が入ります。

記号	発光色	ピーク波長(参考値)
R	赤 / RED	660nm
RL	赤 / RED	633nm
Y	黄 / YELLOW	590nm
G	緑 / GREEN	525nm
B	青 / BLUE	470nm
W	白 / WHITE	—
IR	赤外 / INFRARED RAYS	880nm
IR940	赤外 / INFRARED RAYS	940nm

型式により各種波長製作可能な場合も
ありますので、お問い合わせ下さい。

材質 MATEL.	設計 DGN. Asaka	検図 CHK. Kodama	品名 NAME
仕上・処理 FINISH	発行日 DGN.DATE. 2012/04/23	承認 APP. Shimamoto	MD2-N65RGB 外形図
尺度 SCALE	有限会社 シマテック SHIMATEC CO.,LTD.		図番 DWG.NO. W001965203A
単位 UNIT	mm		