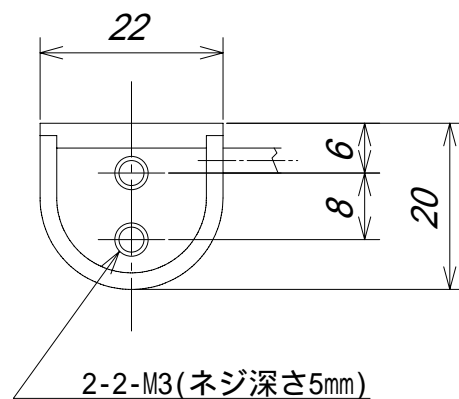
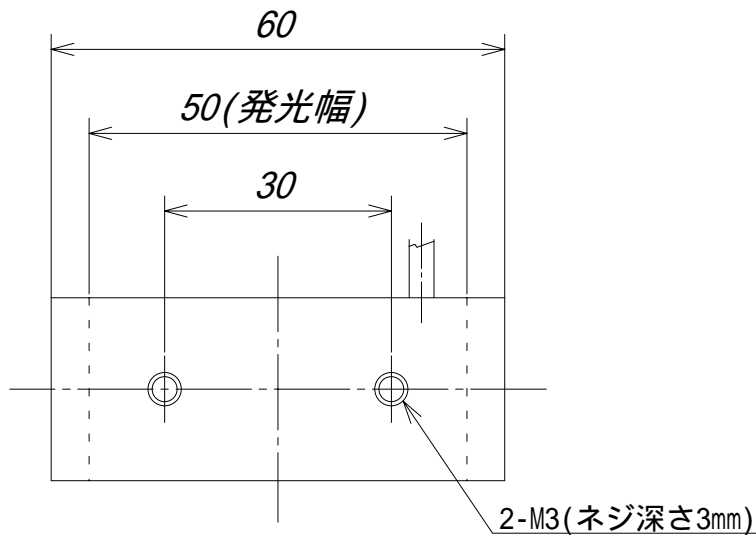


1	2		3		4
記号 SYM.	変更事項 REVISIONS		変訂表示 REV.NO.	日付 DATE	担当者 REV.BY
	新図発行		A	13/01/10	Asaka

**参考図 / PREFERENCE**  
 当仕様書は製品改良の為、変更される場合があります。  
 This SpecSheet might be changed for parts improvement.



材質 MATEL.	設計 DGN. Asaka	検図 CHK. Kodama	品名 NAME MR-50-22UP* 外形図
仕上・処理 FINISH	発行日 DGN.DATE. 2013/01/10	承認 APP. Shimamoto	図番 DWG.NO. W003052002A
尺度 SCALE	FREE		
単位 UNIT	mm	有限会社 シマテック SHIMATEC CO.,LTD.	

1

2

3

4