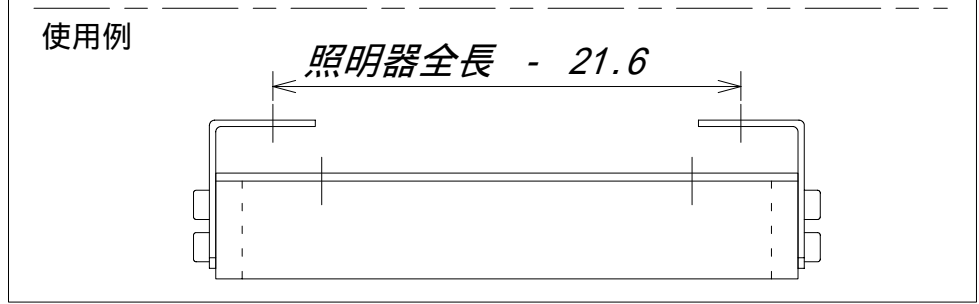
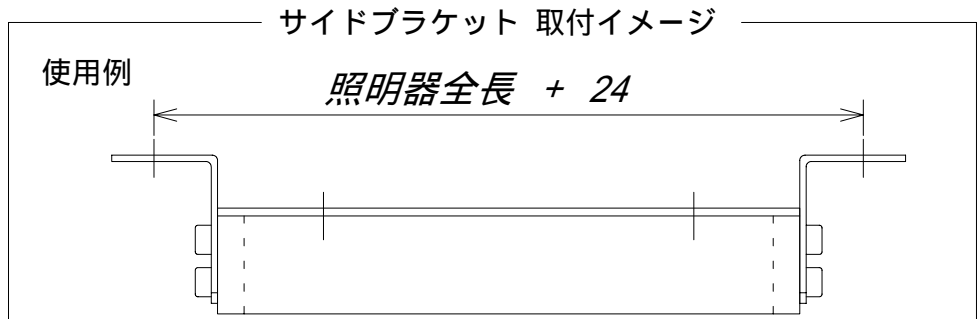
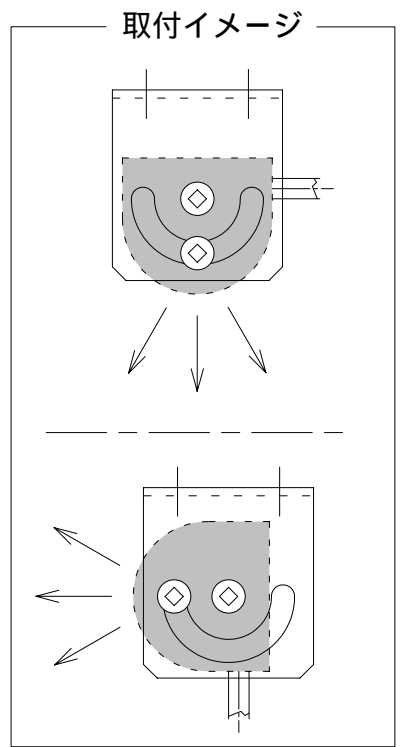
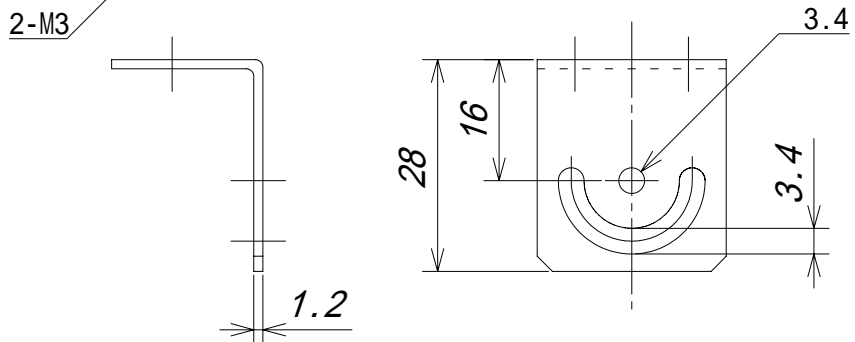
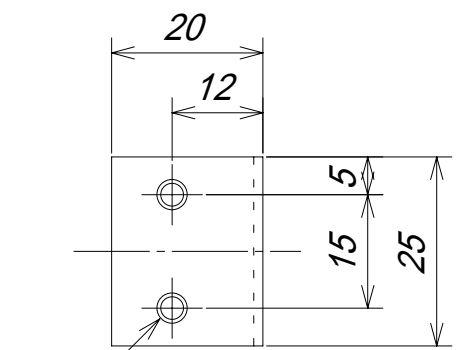


記号 SYM.	変更事項 REVISIONS	変訂表示 REV.NO.	日付 DATE	担当者 REV.BY
	新図発行	A	08/09/03	Asaka



照明器全長 = 発光幅 + 10 となります。  
 (例)MR-100-22全長 = 100(発光幅) + 10 = 110mm  
 ブラケット使用時のネジピッチ  
 の場合・・・110 + 24 = 134mm  
 の場合・・・110 - 21.6 = 88.4mm

材質 MATEL.		製品名 PRODUCTS NAME		
仕上・処理 FINISH		MR- -22用 サイドブラケット		
尺度 SCALE		図番 DWG.NO.		
FREE		W096022001A		
単位 UNIT	mm			
発行日 DGN.DATE.	設計 DGN.	検図 CHK.	承認 APP.	有限会社 シマテック SHIMATEC
2008/09/03	Asaka	Kodama	Shimamoto	