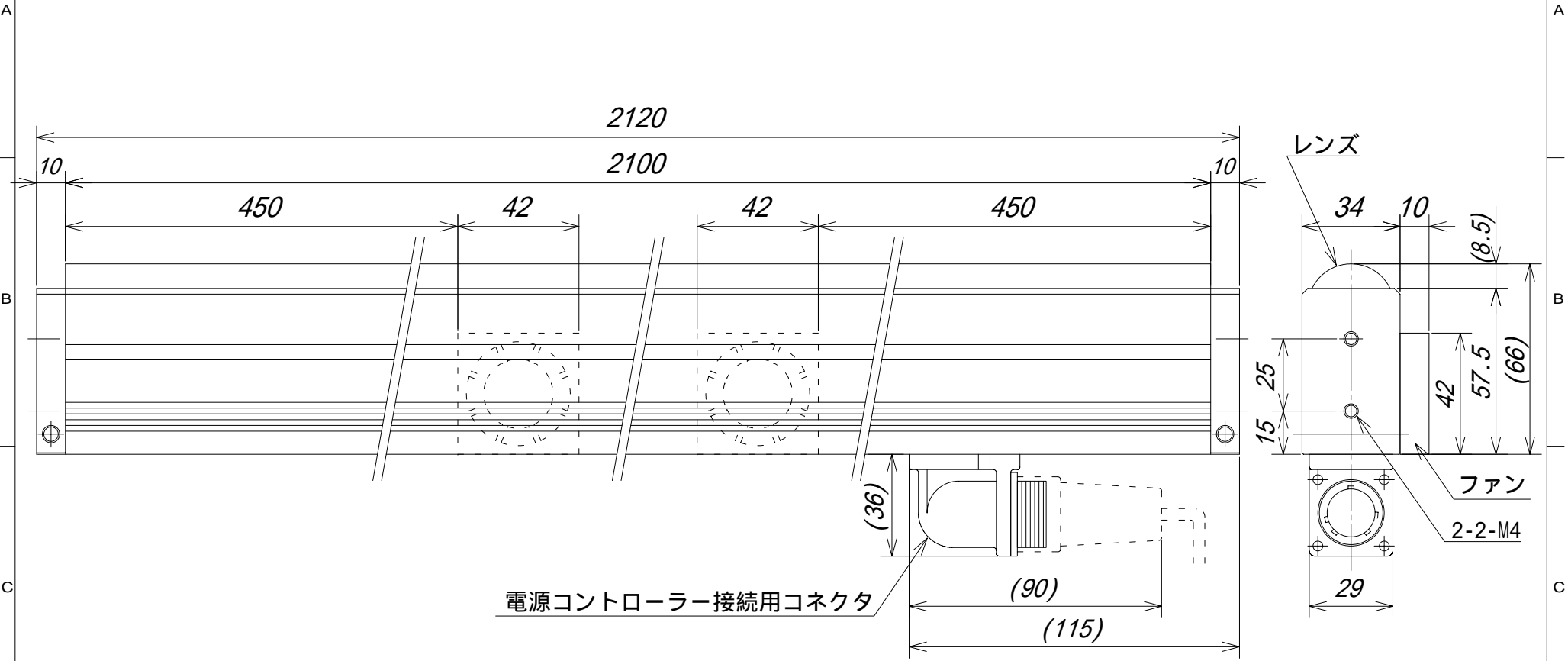


参考図 / PREFERENCE
 当仕様書は製品改良の為、変更される場合があります。
 This SpecSheet might be changed for parts improvement.

記号 SYM.	変更事項 REVISIONS	変訂表示 REV.NO.	日付 DATE	担当者 REV.BY
	新図発行	A	07/10/19	Asaka



PLBC-300以外は接続用コネクタが付きます。

材質 MATEL.	製品名 PRODUCTS NAME			
仕上・処理 FINISH	PLBC-2100* 外形図			
尺度 SCALE	FREE		図番 DWG.NO.	
単位 UNIT	mm		W046210001A	
発行日 DGN.DATE.	設計 DGN.	検図 CHK.	承認 APP.	有限会社 シマテック SHIMATEC
2007/10/19	Asaka	Kodama	Shimamoto	